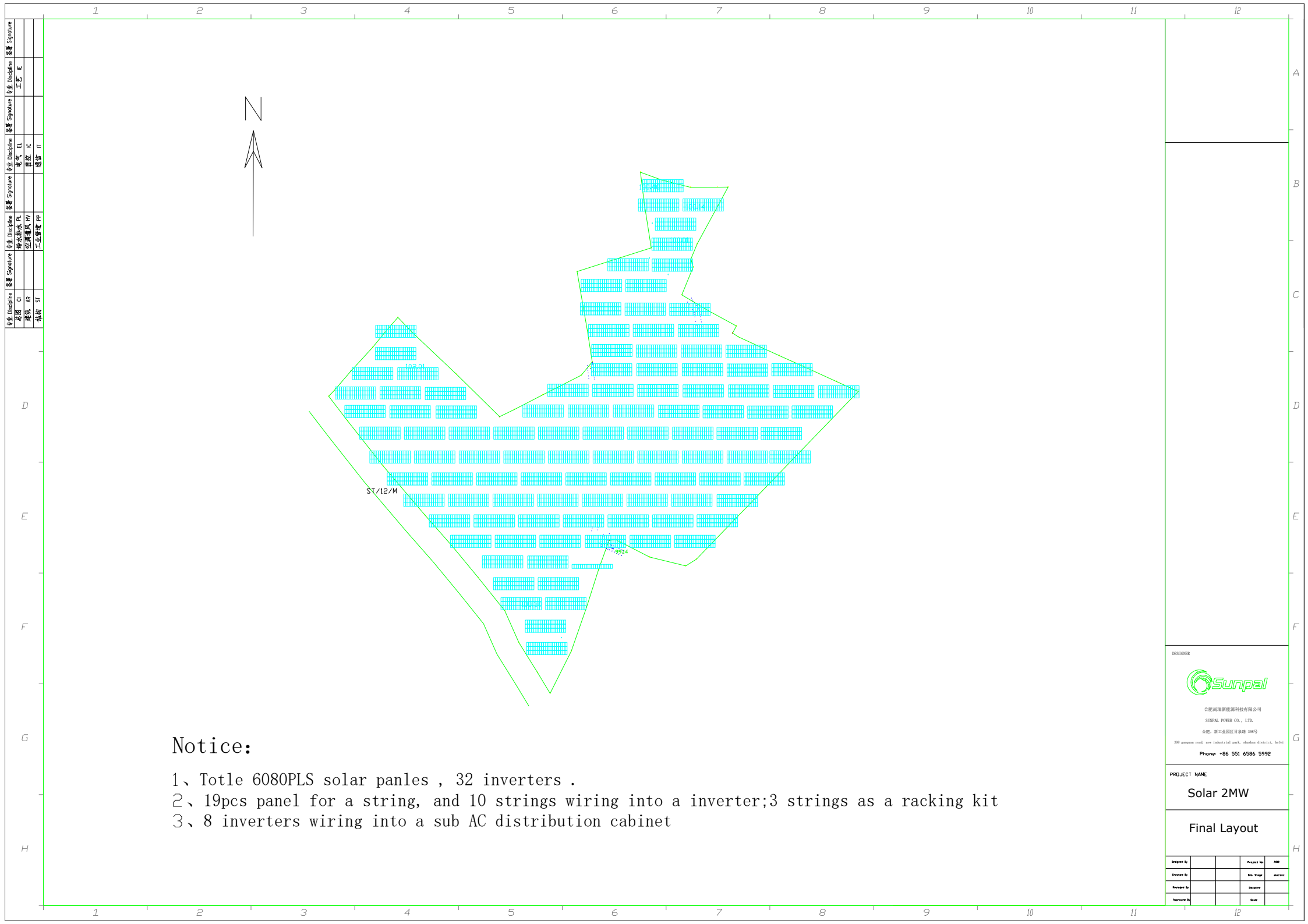


Notice:

- 1、Totle 6080PLS solar panles , 32 inverters .
- 2、19pcs panel for a string, and 10 strings wiring into a inverter;3 strings as a racking kit
- 3、8 inverters wiring into a sub AC distribution cabinet



DESIGNER

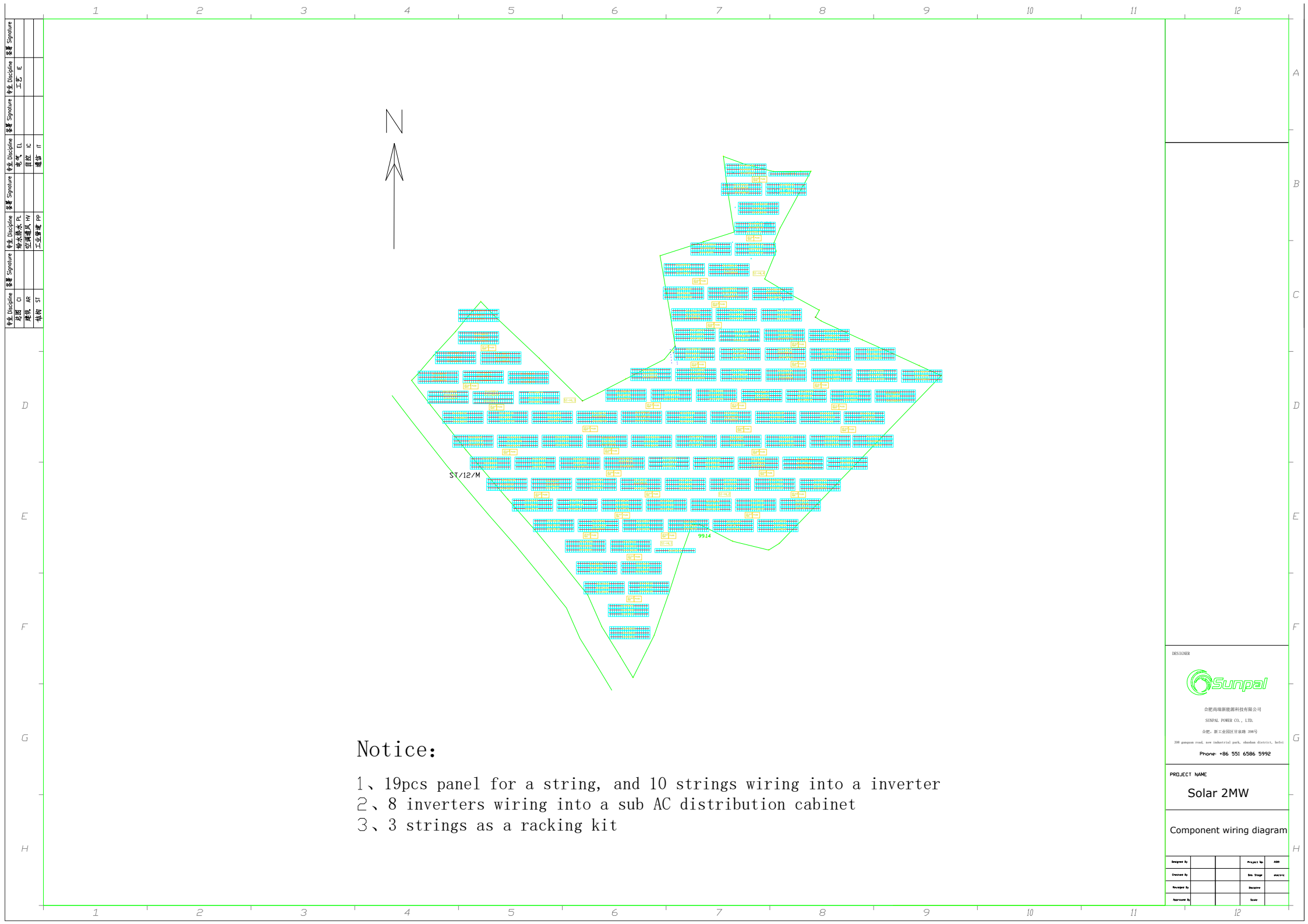


合肥尚瑞新能源科技有限公司
SUNPAL POWER CO., LTD.
合肥, 新工业园区甘泉路 398号
398 ganshan road, new industrial park, shouhan district, hefei
Phone: +86 551 6586 5992

PROJECT NAME
Solar 2MW

Final Layout

Designer By		Project No	009
Checked By		Des Stage	interior
Approver By		Receiver	
Approver No		Date	



Notice:

- 1、19pcs panel for a string, and 10 strings wiring into a inverter
- 2、8 inverters wiring into a sub AC distribution cabinet
- 3、3 strings as a racking kit

姓名	职务	日期	姓名	职务	日期
设计	审核	批准	设计	审核	批准
姓名	职务	日期	姓名	职务	日期
设计	审核	批准	设计	审核	批准

DESIGNER



合肥尚瑞新能源科技有限公司
SUNPAL POWER CO., LTD.
合肥, 蜀山工业园甘泉路 398号
398 gaoqiao road, shu industrial park, shouhan district, hefei
Phone: +86 551 6586 5992

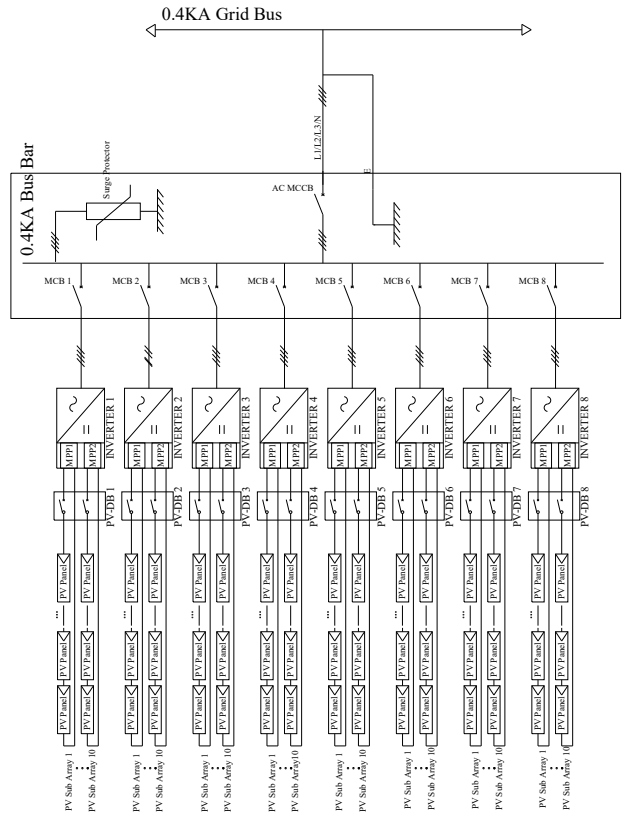
PROJECT NAME
Solar 2MW

Component wiring diagram

Designer By	Project No	009
Checked By	Des Stage	interior
Receiver By	Receiver	
Approve By	Date	

姓名	张强	职位	项目经理
姓名	王明	职位	电气工程师
姓名	李华	职位	设计员
姓名	赵刚	职位	审核员
姓名	孙伟	职位	审批员

姓名	张强	职位	项目经理
姓名	王明	职位	电气工程师
姓名	李华	职位	设计员
姓名	赵刚	职位	审核员
姓名	孙伟	职位	审批员



S1-HL1 S1-HL2 S1-HL3 S1-HL4

Notice:

- 19pcs panel for a string , 10 strings into a inverter, and 8 inverters wiring into a sub AC distribution cabinet ;
- 2、Totle 32 inverters .

DESIGNER



合肥尚瑞新能源科技有限公司
SUNPAL POWER CO., LTD.
合肥 新江工业园甘泉路 398号
398 gansuan road, new industrial park, shuhean district, hefei
Phone: +86 551 6586 5992

PROJECT NAME
Solar 2MW

System

Designer By		Project No	009
Checked By		Des Stage	interior
Approver By		Receiver	
Approver No		Date	

